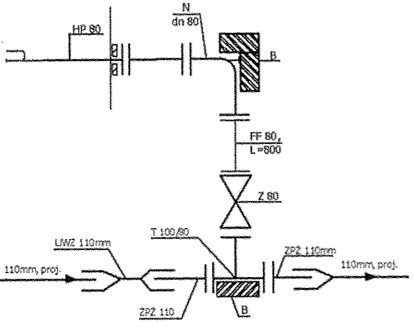
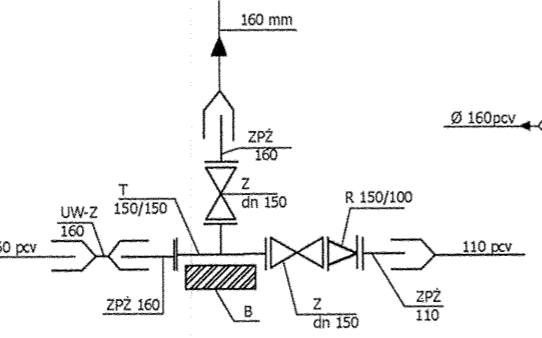


W1 W13

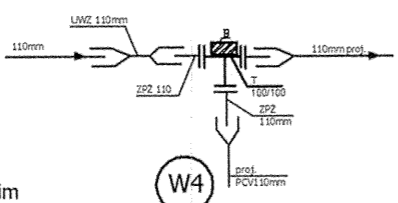


W2 W10

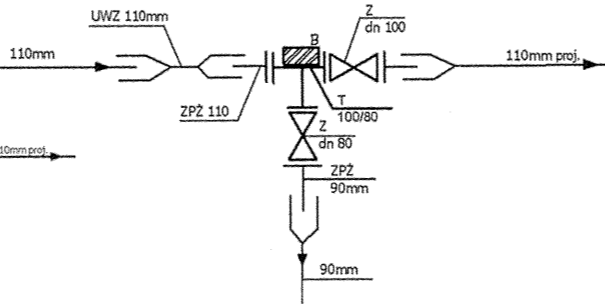


W3

HP4, HP5, HP7, HP8, HP9, HP10, HP11, HP15, HP20, HP24, HP39, HP40

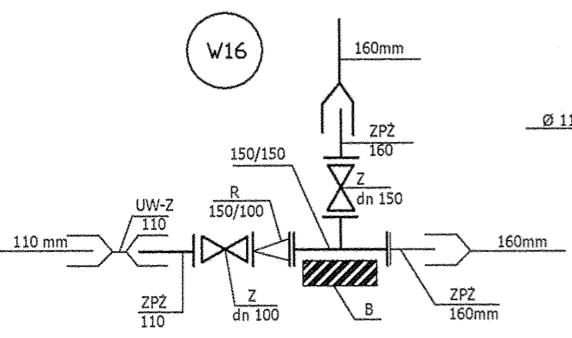


W4

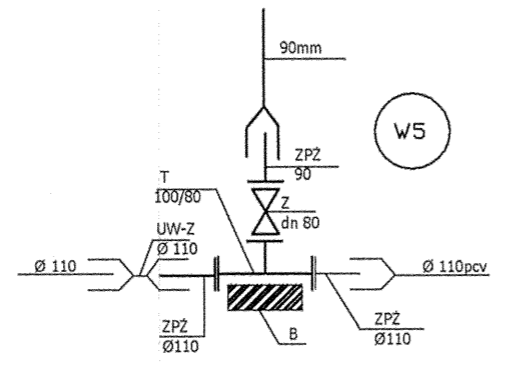


W5

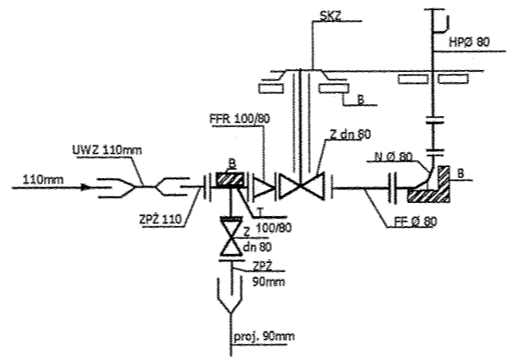
Oznaczenia:
 T-trójnik kołnierzowy
 ZPZ-króciec przejściowy żeliwo-pcv
 Z-zasuwa wodociągowa kołnierzowa z miękkim klinem uszczelniającym, do zabudowy doziemnej
 FFR-zwężka żeliwna dwukołnierzowa
 FF-króciec dwukołnierzowy, żeliwny
 N-kolano dwukołnierzowe ze stopką
 UW-Z-nasuwka z pcv
 SKZ-skrzynka uliczna do zasuw
 HP-hydrant nadziemny
 B-blok oporowy, betonowy
 FFR - redukcja żeliwna



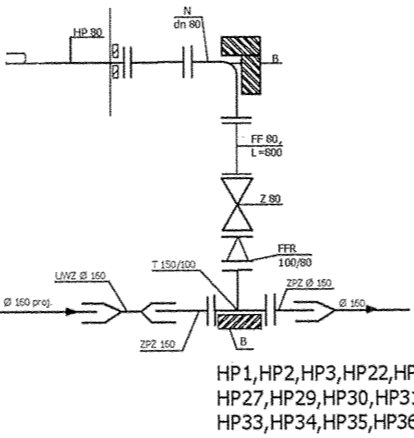
W6



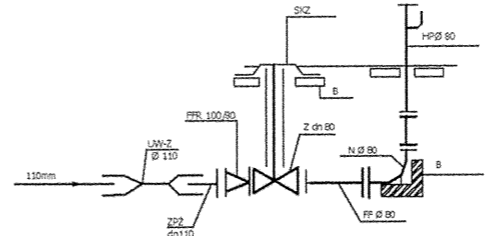
W7



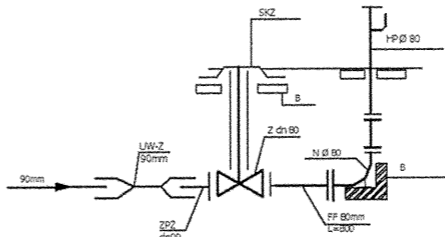
W8 z HP16



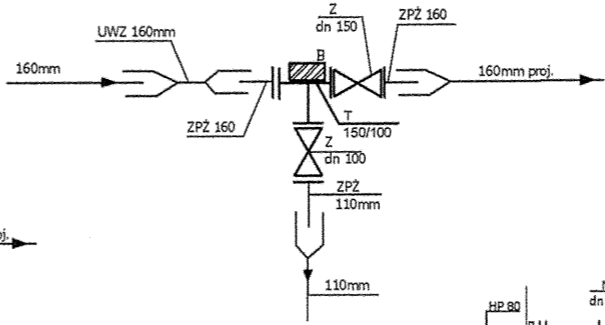
HP1, HP2, HP3, HP22, HP23, HP27, HP29, HP30, HP31, HP32, HP33, HP34, HP35, HP36



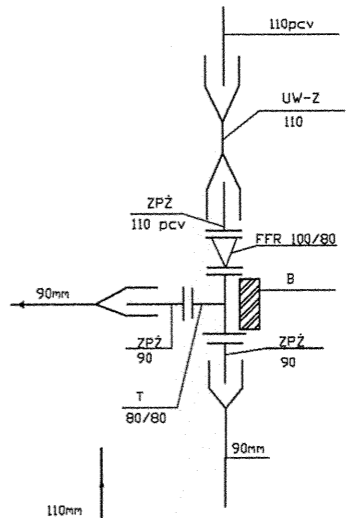
HP6, HP21, HP25, HP26, HP28, HP38, HP41



HP12, HP13, HP14, HP17, HP18, HP19

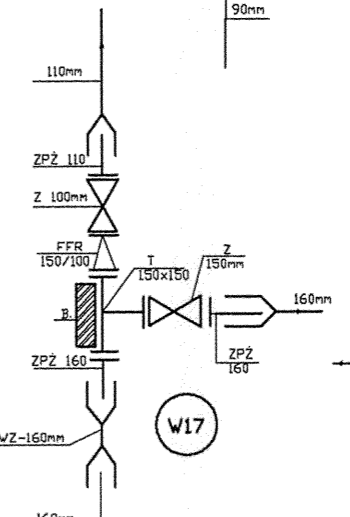


W12

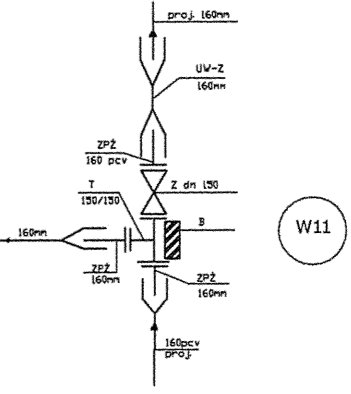


W13

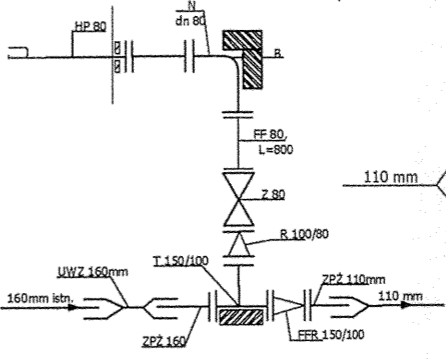
W9



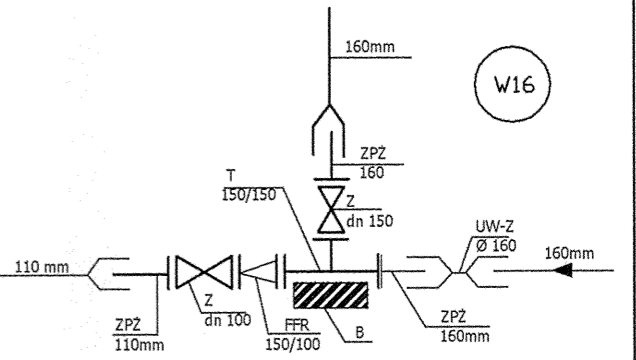
W14



W15



W16



W17

| | | |
|------------|--|---------------|
| Objekt: | Sieć wodociągowa z przyłączami dla miejscowości Lipskie Budy, Kolonia Sielce, Sielce, Dobieszyn. | |
| Temat: | Projekt budowlany - węzły montażowe i hydrantowe | |
| Projekt: | Andrzej Maj upr. 28/91 | Data: 12.2008 |
| Sprawdził: | Jan Bochnia upr. 159/92 | Skala: _____ |
| | | Nr rys. 27. |