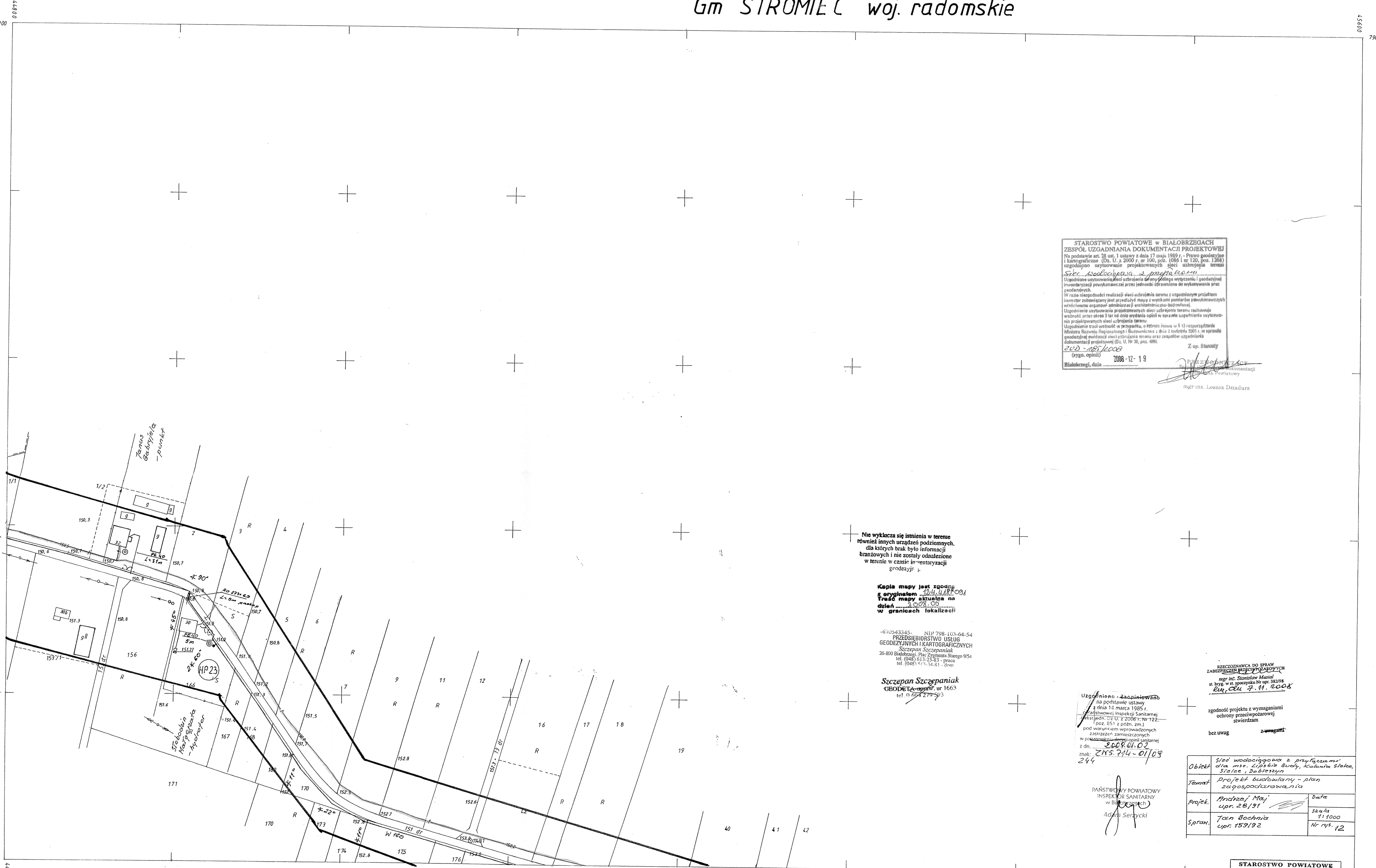


Gm STROMIEC woj. radomskie



STAROSTWO POWIATOWE w BIALOBRZEGACH  
 ZESPÓŁ UZGADNIANIA DOKUMENTACJI PROJEKTOWEJ  
 Na podstawie art. 28 ust. 1 ustawy z dnia 17 maja 1969 r. - Prawo geodezyjne i kartograficzne (Dz. U. z 2000 r. nr 100, poz. 1086 i nr 120, poz. 1268) uzgodniono występowanie projektowanych sieci uzbrojenia terenu

*Szczepan Szczepaniak*  
 Z up. Starosty  
 2008-12-19  
 Białobrzegi, dnia .....

nie wyklucza się istnienia w terenie również innych urządzeń podziemnych, dla których brak było informacji branżowych i nie zostały odnalezione w terenie w czasie inwentaryzacji geodezyjnej.

Kopia mapy jest zgodna z oryginałem  
 Tędy mapy aktualna na dzień 2008.05  
 w granicach lokalizacji

-670543345 NIP 798-103-64-54  
 PRZEDSIĘBIORSTWO USŁUG  
 GEODEZYJNYCH I KARTOGRAFICZNYCH  
 Szczepan Szczepaniak  
 26-300 Białobrzegi, Plac Zygmunta Starożyńskiego 9/54  
 tel. (048) 613-2583 - pizica  
 tel. (048) 613-34-81 - dom

Szczepan Szczepaniak  
 GEODETA - inżynier, nr 1663  
 tel. 0 604 279 503

Uzgodniono i zaakceptowano na podstawie ustawy z dnia 14 marca 1985 r. - o Państwowej Inspekcji Sanitarnej (tekst jedn. Dz. U. z 2006 r. nr 122, poz. 851 z późn. zm.) pod warunkiem wprowadzenia zastrzeżeń zamieszczonych w poniższej opinii sanitarnej z dn. 2008.06.02  
 znak: Z.N.S. 714-01/08  
 244

RZECZOZNAWCA DO SPRAW ZABEZPIECZENIA PRZECIWPÓDPOŻAROWYCH  
 mgr inż. Stanisław Musiał  
 ul. Były w st. spoczynku Nr upr. 38298  
 ul. Czu 7.11. 2008

zgodność projektu z wymaganiami ochrony przeciwpożarowej stwierdzam  
 bez uwag z uwagami

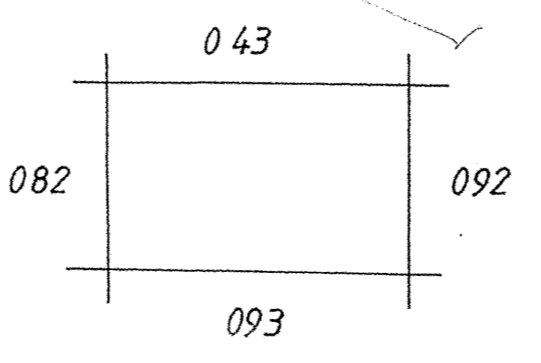
Obiekt	Sieć wodociągowa z przyłączeniem dla msc. Lipskie Budy, Kolonia Stolec, Stolec i Dobieszyn		
Temat	Projekt budowlany - plan zagospodarowania		
Projekt	Andrzej Maj upr. 28/91	Data	
Sprawy	Tadeusz Bochnia upr. 159/92	Skala	1:1000 Nr 148.12

PAŃSTWOWY POWIATOWY INSPEKTOR SANITARNY w Białobrzegach  
 Adam Serzycki

124.411.091  
 1:1000

MAPA ZASADNICZA  
 Zakończona w r. 1998 przez  
 ZAKŁAD USŁUG GEODEZYJNYCH  
 JAN ZASOWSKI

Szczepan Tadeusz  
 S.N.  
 PE40  
 L=11m



Gm: STROMIEC woj. radomskie  
 1. wieś: Kol. Sielce

WYSTĄPIENIE OŚWIADCZENIA  
 W imieniu Państwa  
 Wpisane w ewidencję  
 2008-12-30 1317.2/98-4  
 Z up. Wzrosty  
 mgr inż. Leszek Dziadura  
 ul. w. w. w. w. w.  
 Białobrzegi, dnia .....

STAROSTWO POWIATOWE w Białobrzegach  
 Geodeza Powiatowa  
 Ofiokół Dokumentacji Geodezyjnej i Kartograficznej  
 W obszarze oznaczonym linią 12226240  
 dokonano aktualizacji treści mapy zasadniczej  
 Dokumenty z pomiaru uzupełniono do stanu powiatowego w dniu 2008.11.11  
 i zwalidowano pod nr. 1317-2/98-4  
 Niniejsza mapa może służyć do celów projektowych. Projektowane obiekty budowlane wymagające pozwolenia na budowę podlegają wytyczeniu i inwentaryzacji powyższej przez jednostki uprawnione do wykonywania prac geodezyjnych.  
 Białobrzegi, dnia 2008-11-11  
 mgr inż. Leszek Dziadura  
 STAROSTA POWIATOWY