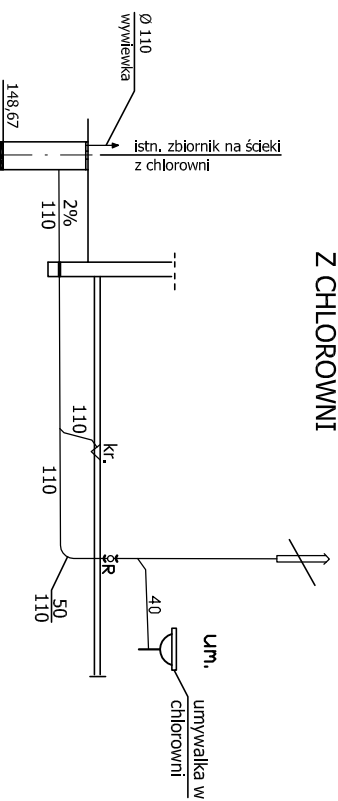
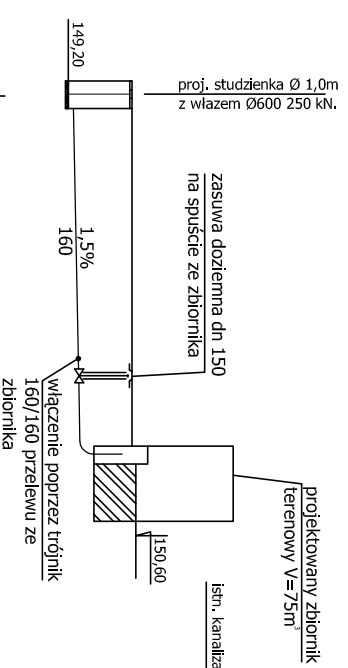


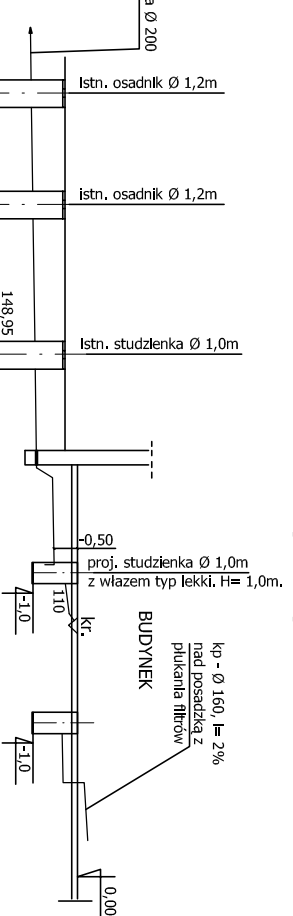
ODPŁYW ŚCIEKÓW
Z CHLOROWNI



ODPŁYW DO KANALIZACJI
Z PROJ. ZBIORNIKA WODY



ODPŁYW WÓD POPŁUCZNYCH
Z BUDYNKU



poziom por. 140,00 m n p m													
Rzędna terenu - m n p m	150,48	150,55		150,50	150,40	150,40	150,39	150,40	150,47	150,50	-0,58	-0,50	
Rzędna dna rurociągu m n p m	149,74	149,83	149,83	149,30	149,56	149,58	149,25	149,28	149,35	149,42			
Głębokość m.	0,74	0,72		1,20			1,14	1,12	1,12	1,08			
Spadki %	i = 2%	i = 2%		i = 1,5%			i = 2,0%			i = 2,0%			
Średnica, materiał	110	110	110	160	160	160	160	160	160	160			
Odstępek - m	4,5		2,6	11,0	1,5		1,5	3,5	3,5	4,5			
	Z B	BUDYNEK		S2	90° zbiornik wody		01	02	S1	BUDYNEK	S		S

Objekt:	Stacja Uzdatniania Wody na dz. nr 208/1, 208/2, Kolonia Stelce gm. Stromiec.
Temat:	Projekt budowlany technologiczny - rozwiniecie odcinków ziemnych kanalizacji.
Projekt:	Andrzej Nęś upr. Gp-11-734/28/91
Sprawdził:	Jan Bochob upr. Gp-11734/159/92
Data:	05.2009.
Skala:	
Nr rys.:	6.