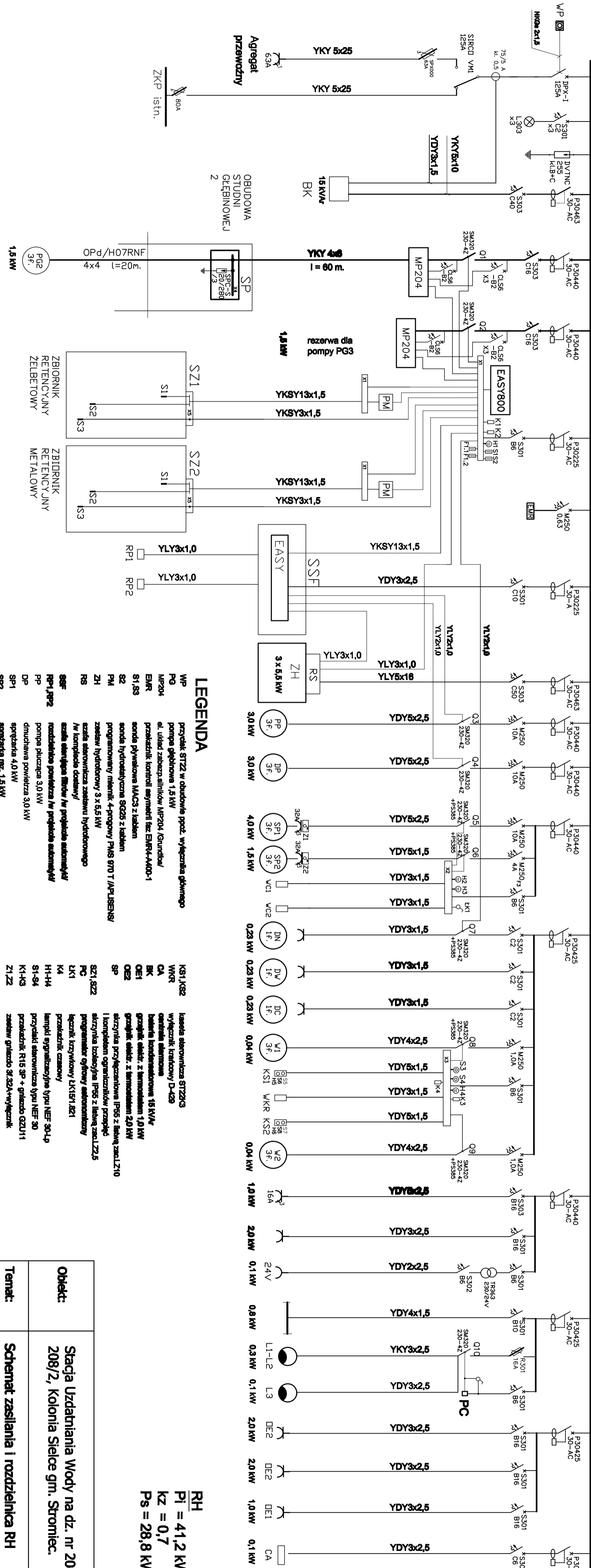


RH Obudowa XL3 800 IP55 nr ref. 0204 57



LEGENDA

- | | | | |
|----------|---|----------|---|
| WP | przyłek STZ2 w obudowie przed wyłącznika głównego | KS1, KS2 | kaseja sterownicza STZ2C3 |
| PG | pompa głębinowa 1,5 kW | WKR | wyłącznik krałkowy D-429 |
| MP204 | el. układ zabezp. silników MP204 (Grundfos) | CA | centrała sterownicza |
| EMR | przełącznik kontroli asymetrii faz EMR4-A400-1 | BK | bataria kondensatorów 15 kVAr |
| S1, S3 | sonda pływakowa MAC3 z kablem | OE1 | grzałki elektr. z termoelementem 1,0 kW |
| S2 | sonda hydrostatyczna SG25 z kablem | OE2 | grzałki elektr. z termoelementem 2,0 kW |
| PM | programowany miernik 4-prógowy PMS 970 T (AFLISENS) | SP | kompleksion ograniczników przepięć |
| ZH | zasilacz hydroforowy 3 x 5,5 kW | SZ1, SZ2 | szkafy sterownicze zasilane z listwą zasil. L22,5 |
| RS | szafa sterownicza zasilana hydroforowego | PC | programator sygnowy sterowniczy |
| SGF | szafa sterownicza sterowana | LK1 | łącznik trzypolowy LK151,821 |
| RP1, RP2 | rozdzielnicze powietrza w projekcie autonomicznym | K4 | łącznik czesawy |
| PP | rozdzelnice powietrza w projekcie autonomicznym | H1-H4 | lampki sygnalizacyjne typu NEF 30-LP |
| DP | rozdzelnice powietrza 3,0 kW | S1-S4 | przełącznik sterowniczy typu NEF 30 |
| SP1 | sprężarka 4,0 kW | K1-K3 | przełącznik R15 SP + gniazdo GZU11 |
| SP2 | sprężarka rez. 1,5 kW | Z1, Z2 | zasilacz gniazdo SI:32A-wyłącznik |
| WC1, WC2 | wyłącznik odstawowy | | |
| DC | chłodnik DME-2 0,23 kW | | |
| DN | dozownik DME-2 0,23 kW | | |
| W1, W2 | wentylator dachowy 0,04 kW | | |

RH
Pi = 41,2 kW
kz = 0,7
Ps = 28,8 kW

Objekt:
 Stacja Uzdatniania Wody na dz. nr 208/1,
 208/2, Kolonia Sielce gm. Stromic.

Temat:
 Schemat zasilania i rozdzielnica RH

Projekt:
 Inż. Marian Mierzwa
 upr. RA/65/81

Data: 05.2009.

Skala:

Sprawdził:
 mgr Inż. Zbigniew Kara
 upr. RA/66/85

Nr rys.: 1

Ochrona od porażenia: samoczynne szybkie
 wyłączenie zasilania w układzie TN-S
 i połączenia wyrównawcze