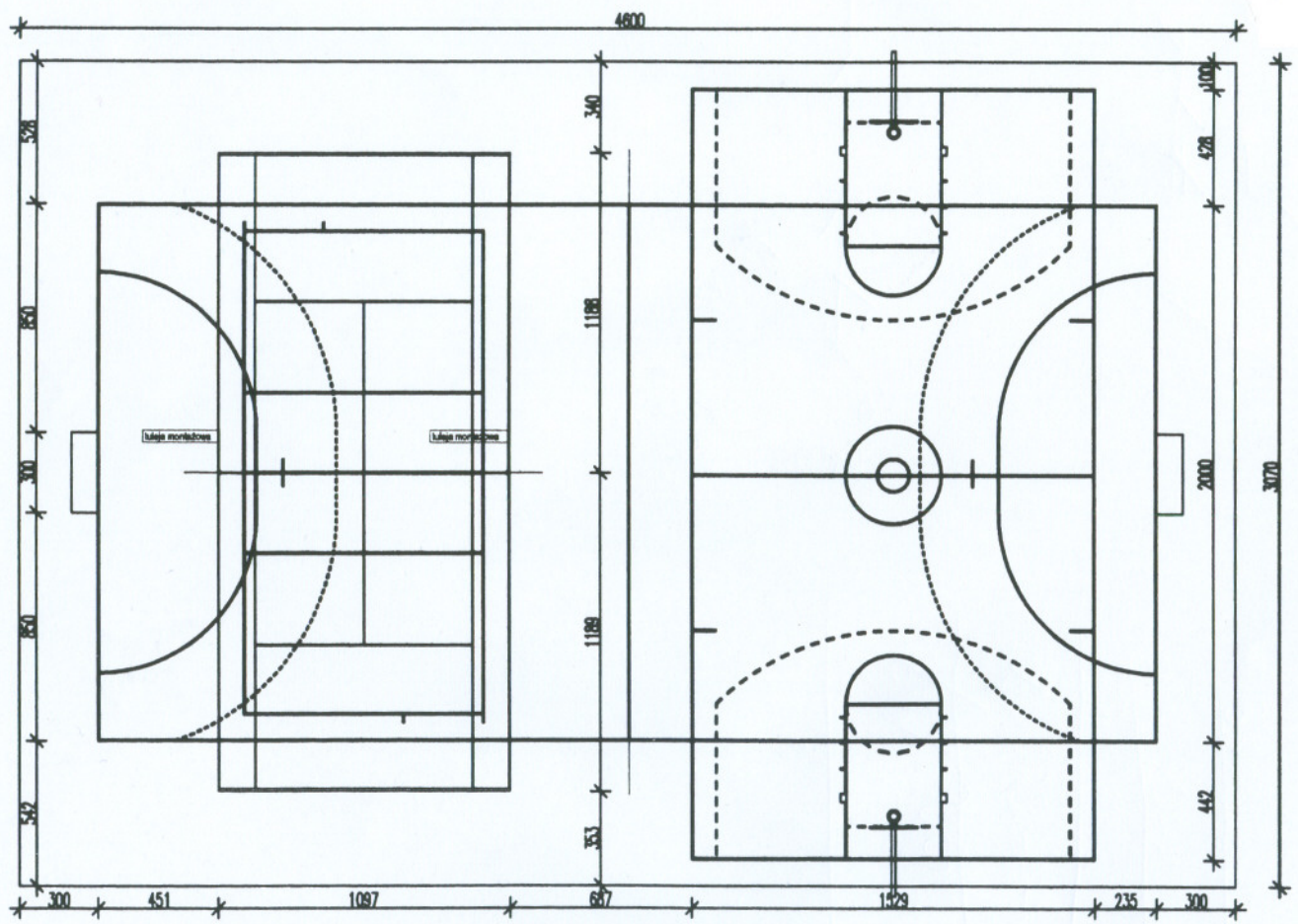



20 +





Przedsiębiorstwo "EMBI-INWEST"
 Blwójno Marek
 26-800 Radom, ul. Piaski 14
 +527804400 tel. 48/364 89 09

Opis:
 KONCEPCJA BUDOWY BOISKA WIELOFUNKCYJNEGO
 ORAZ BUDYNKU SZATNIOWEGO

Lokalizacja:
 BOBREK, GM. STROMIEC, DZIAŁKA NR 211/2

Inwestor:
 URZĄD GMINY W STROMCU
 UL. PIASKI 4, 26-804 STROMIEC

Specjalność: ARCHITEKTURA	Uprawnienie:
Projektant: mgr inż. arch. Sylwester Piątek	MA014/07

Specyfikacja:
 RZUT BOISKA WIELOFUNKCYJNEGO - KOLORYSTYKA

Forma: PROJEKT BUDOWLANY	Data: 03/2009	Skala: 1:200	Nr rys.:
---------------------------------	----------------------	---------------------	-----------------

Projekt ten jest chroniony prawem autorskim.
 Kopiaowanie i zmiany mogą być dokonywane jedynie
 za zgodą autora.

3

STAROSTWO POWIATOWE
w Białobrzegach
Geodeta Powiatowy

Ośrodek Dokumentacji Geodezyjnej i Kartograficznej
Poświadcza się zgodność niniejszej mapy z oryginałem
przyjętym do państwowego arkusza geodezyjnego
i kartograficznego w dniu 1998-08-28
i zaewidencjonowano pod nr 145524/1998/0432/1998

Niniejsza mapa nie może służyć dla celów projektowych.
Białobrzegi, dnia 2009-03-11

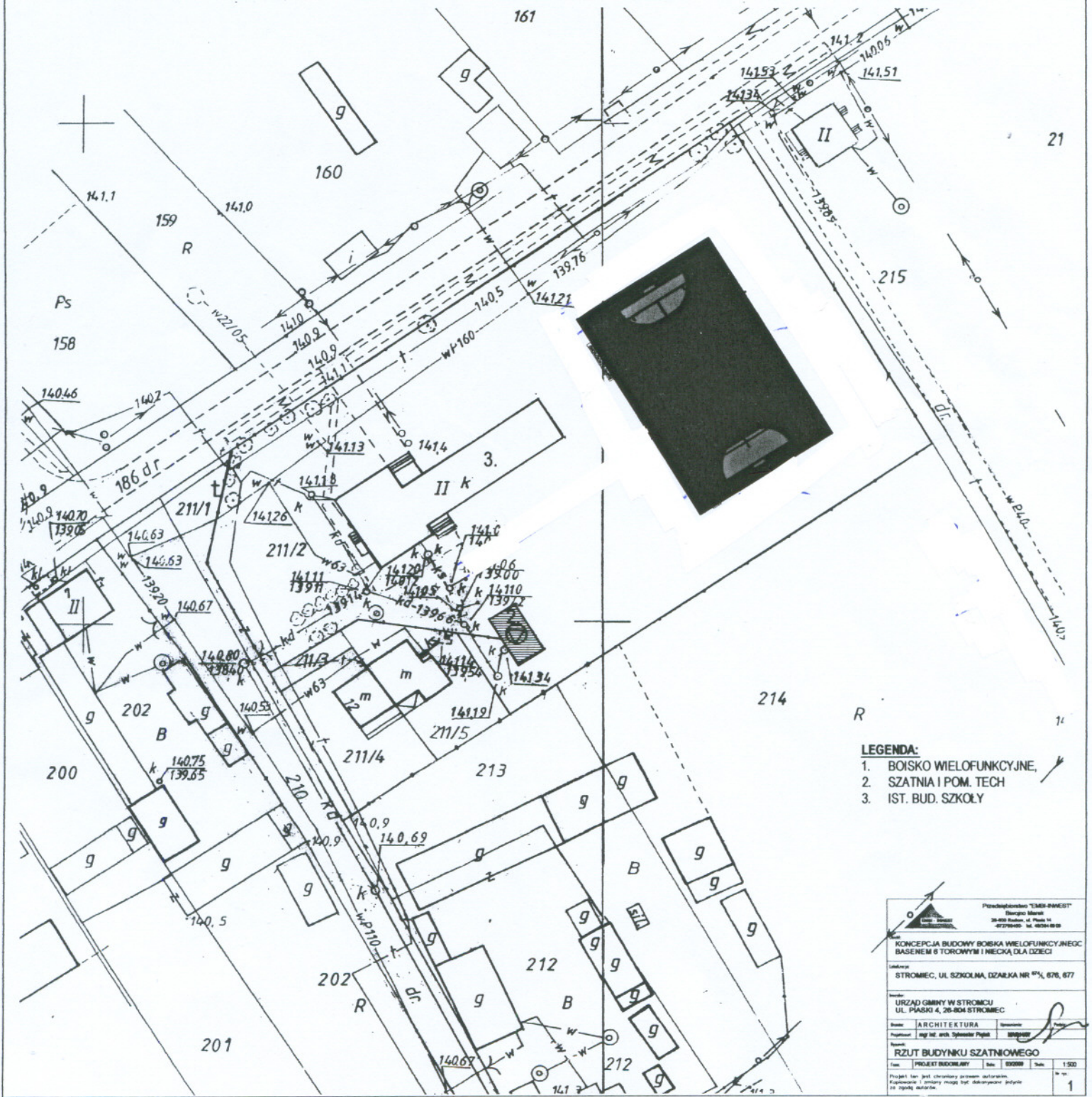
STAROSTWO POWIATOWE
w Białobrzegach
Geodeta Powiatowy

Ośrodek Dokumentacji Geodezyjnej i Kartograficznej
Reprodukowanie, rozpowszechnianie i rozprowadzanie
niniejszego dokumentu wymaga zezwolenia,
o którym mowa w art. 18 ustawy z dnia 17 maja 1989 r.
Prawo Geodezyjne i Kartograficzne (Dz.U. Nr 30 poz. 163 zm.)

Białobrzegi, dnia 2009-03-11

z up. STAROSTY
Inż. Hubert Skrzeczyński
Inspektor kontroli dokumentacji
geodezyjnej/kartograficznej

1:1000
Główny Kolorysta



- LEGENDA:**
1. BOISKO WIELOFUNKCYJNE,
 2. SZATNIA I POM. TECH
 3. IST. BUD. SZKOŁY

Projektowanie "EMIS-RAMEST"
Stargoszka 26-000 Stargoszka
42-700000 Stargoszka

KONCEPCJA BUDOWY BOKSA WIELOFUNKCYJNEGO
BASEMEM 6 TOROWYM I NIECKĄ DLA DZIECI

Adres: STROMEĆ, UL. SZKOŁNA, DZ. NR 405, 676, 677

Urząd Gminy w Stromcu
UL. PIAŠKI 4, 26-804 STROMEĆ

Specjalność: ARCHITEKTURA
Projektant: mgr inż. arch. Sylwester Popiel
Wzrost: 1998

RZUT BUDYNKU SZATNIOWEGO

Skala: PROJEKT BUDOWY | Data: 03/2009 | Strona: 1/20

Projekt ten jest chroniony prawem autorskim.
Kopowanie i zmiany mogą być dokonywane jedynie
z zgody autorów.